



川 機 械

コンクリートポンプ

総合カタログ

特許登録第913872 実用新案登録1173562

特許取得

省エネ時代のフルパワーマシン



KTC-4000型



KRC-3000-1型



KRC-3500-SD型



KRC-1000型



KRC-1500型



KRC-3500-D型

KAWA MACHINERY IND. CO., LTD.

ごあんない

弊社は永年にわたり土木、建設業界で生コンクリート、生モルタル等圧送・吹付・注入のポンプで活躍している専門メーカーです。

昨今、生コンクリートの圧送現場には、いろいろな制限があり、道路巾の狭い所・渋滞が予想される市街地・作業スペースに限りのある現場・離島の工事現場・山岳地の現場、又は鉄塔工事の現場のように索道や、ヘリコプター等で高地へ吊り揚げなければならない現場等があります。

その中において、弊社では今般、従来の性能をさらにアップ小型化し、又チューブ回転方式を採用（特許登録第93872）（実用新案登録第1173562）した、超小型ブーム車・ミニ定置式・自走式・配管車等多数のコンクリートポンプを新発売致しました。

総合カタログをご覧になって、この機会に是非ご採用をお願い申し上げます。



スイズ式 **コンクリートポンプ**



特許登録第913872 実用新案登録1173562

川 機械

KRC-1000型 M式モーター駆動

●最大吐出量12m³/h ●最大水平輸送距離100m ●最大垂直輸送距離20m ●最大骨材寸法20mm

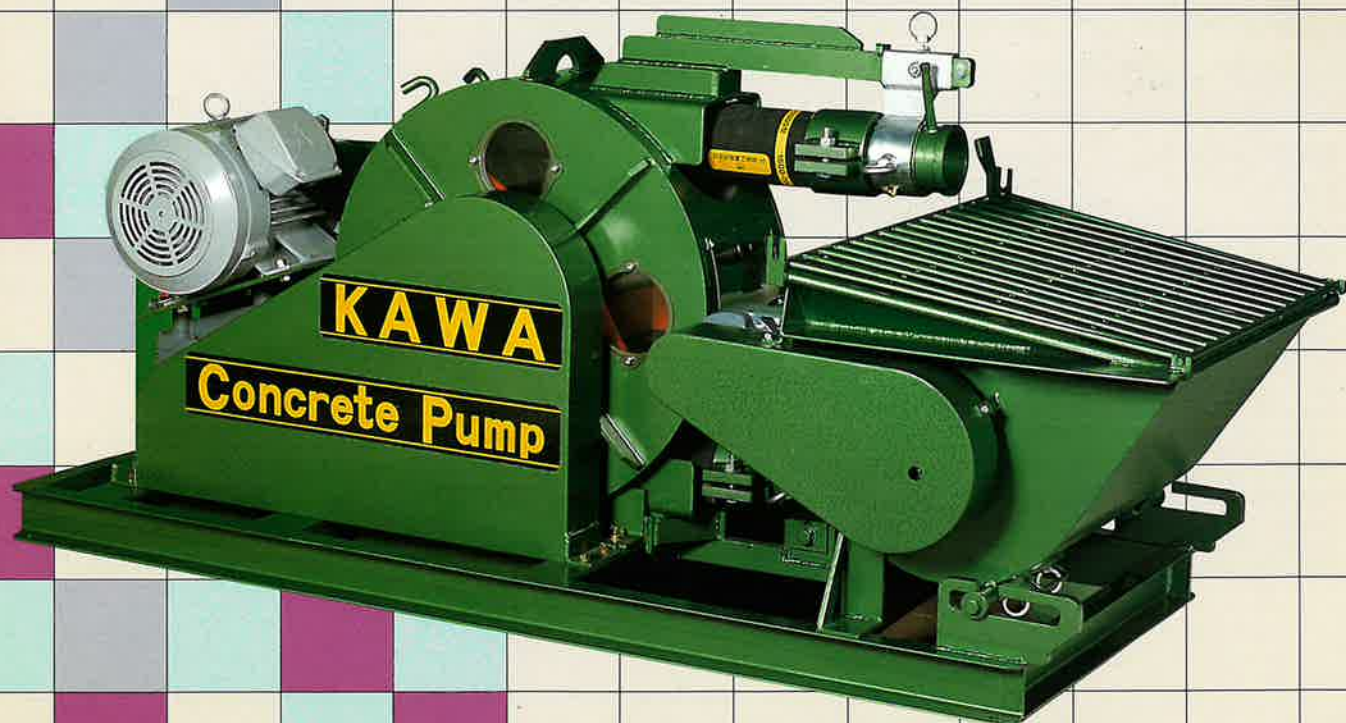
省エネ時代のフルパワーマシン

特 長

- チューブ回転方式採用。
- モーター駆動(200V-11kW)。
- 3段変速(4.8.12m³/h)。
- コンパクト軽量設計。

用 途

- コンクリート二次製品工場。
- トンネル内・コンクリート吹き付け。
- シールド工事・地下工事。
- 下水工事、その他。



KAWA MACHINERY IND. CO., LTD.

● 最大吐出量12m³/h ● 最大水平輸送距離100m

● 最大垂直輸送距離20m ● 最大骨材寸法20mm



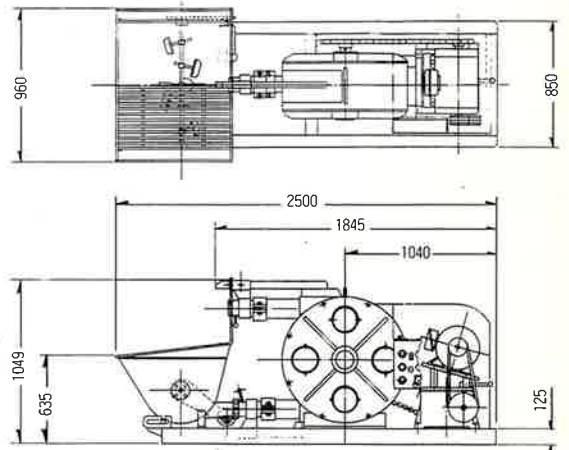
KRC-1000型 M式(モーター駆動)

ポンプ	型式	KRC-1000型
	方式	スクイズ式
	最大吐出量	4-8-12m ³ /h (3段ミッション)
	最大輸送距離	垂直20m・水平100m
	最大骨材寸法	20mm (砂利)・15mm (砕石)
	スランプ	12cm以上
ホッパー	配管径	100A
	ホッパー容量	180ℓ
	ホッパー地上高	635mm
操作方法	ポンプ(正・止・逆)	リモコン(手動可)
	ポンプ(吐出調整)	レバー切替(3段ミッション)
	カクハンブレード	スイッチ
洗浄方法	自己水洗浄方式	
動力(ポンプ)	200V 11kWモーター	
動力(カクハン)	200V 1.5kWモーター	
機械寸法	横960 長2,500 高1,049	
機械重量	850kg	

注：上記の搬送条件はセメント量300kg以上、スランプ18~22cmの場合に適用されます。吐出量、輸送距離はコンクリートの諸条件に大きく左右されます。

標準付属品

根元用ホース	100φ×2m	1本
パイプ	100φ×1m	1本
パイプ	100φ×2m	1本
パイプ	100φ×3m	10本
バンドパイプ	100φ×90mm	2本
バンドパイプ	100φ×45mm	2本
バンドパイプ	100φ×22mm	2本
先端用ホース	100φ×8m	1本
ジョイント		20ヶ
洗浄用スポンジ		5ヶ
ポンピングチューブ		1本
工具一式		1ヶ



製造元

 **川 機械工業株式会社**

本社 東大阪市高井田西2丁目6-17
 電話 大阪(06)6783-3793 番
 〒577-0067 FAX 大阪(06)6783-5168 番
 東京営業所 埼玉県草加市旭町6-5-12-4F
 電話(0489)43-0010 番
 〒340-0053 FAX(0489)43-0012 番

特約店

スクイズ式 **コンクリートポンプ**



特許登録第913872 実用新案登録1173562

川 機械

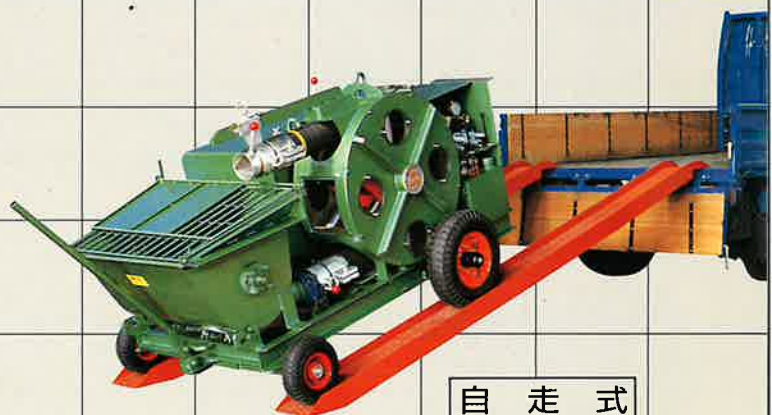
KRC-1500型 自走式 全油圧制御 超ミニポンプ

●最大吐出量15m³/h ●最大水平輸送距離150m ●最大垂直輸送距離25m ●最大骨材寸法25mm

省エネ時代のフルパワーマシン

特 長

- チューブ回転方式採用。
- 小型軽量設計のため解体なしで索道及びヘリコプター等で高地へ吊り揚げ可能。
- 自走装備付、トラックへ搭載及び現場内移動が自力で可能。



自 走 式



KAWA MACHINERY IND. CO., LTD.

●最大吐出量15m³/h ●最大水平輸送距離150m

●最大垂直輸送距離25m ●最大骨材寸法25mm



▲混雑する市街地の働きて



◆トラック搭載型



KRC-1500型 自走式

ポンプ	型式	KRC-1500型
	方式	スクイズ方式(全油圧機構)
	最大吐出量	15m ³ /h
	最大輸送距離	垂直25m・水平150m
	最大骨材寸法	25mm(砂利)・20mm(碎石)
	スランプ	12cm以上
	配管径	100A
	ホッパー容量	180Q
操作 方法	ホッパー地上高	740mm
	ポンプ(正・止・逆)	油圧レバー
	ポンプ(吐出調整)	アクセルレバー
洗 浄 方 法	カクハンプレート	油圧レバー
	洗 浄 方 法	自己水洗浄方式
	動 力	ディーゼル(20馬力)
	機 械 寸 法	横1,200 長2,100 高1,150
機 械 重 量	1,060kg	

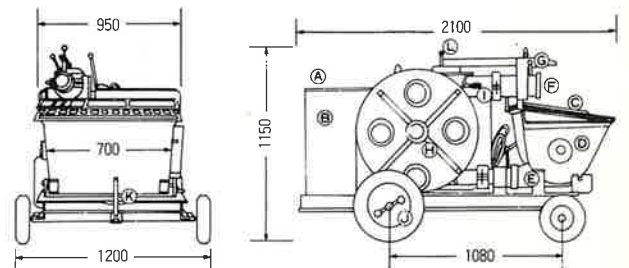
注：上記の搬送条件はセメント量300kg以上、スランプ18~22cmの場合に適用されます。吐出量、輸送距離はコンクリートの諸条件に大きく左右されます。

※オプション

1. リモコン式 (ポンプ正停逆転及びポンプ吐出量)
2. 洗浄用水タンク(300ℓ)及び水ポンプ(12v)

標準付属品

根元用ホース	100φ×2m	1本
パイプ	100φ×1m	1本
パイプ	100φ×2m	1本
パイプ	100φ×3m	10本
バンドパイプ	100φ×90mm	2本
バンドパイプ	100φ×45mm	2本
バンドパイプ	100φ×22mm	2本
先端用ホース	100φ×8m	1本
ジョイント		20ヶ
洗浄用スポンジ		5ヶ
ポンピングチューブ		1本
工具一式		1ヶ



製 造 元

川 機械工業株式会社

本 社 東大阪市高井田西2丁目6-17
 電話 大阪(06)6783-3793番
 〒577-0067 FAX 大阪(06)6783-5168番
 東京営業所 埼玉県草加市旭町6-5-12-4F
 〒340-0053 電話(0489)43-0010番
 FAX(0489)43-0012番

特 約 店



スウイズ式 **コンクリートポンプ**



特許登録第913872 実用新案登録1173562

川 機械

KRC-3000-1型 全油圧制御 定置式

● 最大吐出量30m³/h ● 最大水平輸送距離200m ● 最大垂直輸送距離30m ● 最大骨材寸法25mm

省エネ時代のフルパワーマシン

特 長

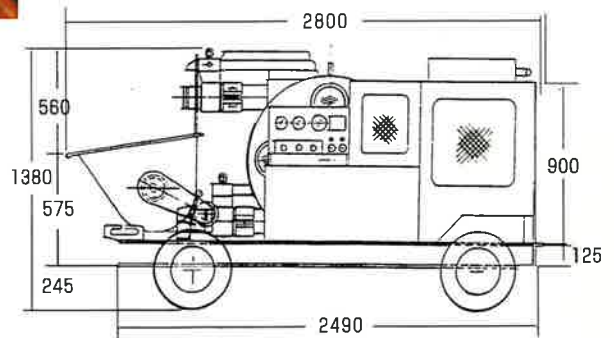
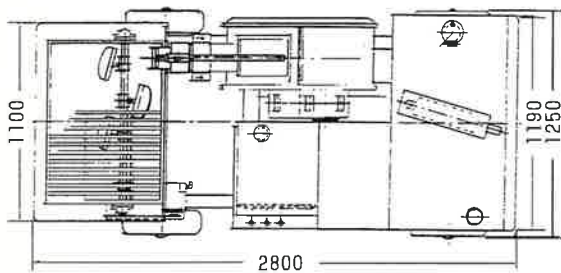
- チューブ回転方式採用。
- 小型軽量設計のため解体なしで索道及び、ヘリコプター等で高地へ吊り揚げ可能。
- 小型トラックへ搭載。
- 自走式(オプション)トラックへ搭載及び現場内移動が自力で可能。



KAWA MACHINERY IND. CO., LTD.

● 最大吐出量30m³/h ● 最大水平輸送距離200m

● 最大垂直輸送距離30m ● 最大骨材寸法25mm



KRC-3000-1型 定置式

ポンプ	型式	KRC-3000-1型
	方式	スクイズ方式(全油圧機構)
	最大吐出量	30m ³ /h
	最大輸送距離	垂直30m・水平200m
	最大骨材寸法	25mm以下
	スランプ	12cm以下
	配管径	100A
	ホッパー容量	200ℓ
操作方法	ホッパー地上高	820mm(車輪付寸法)
	ポンプ(正・止・逆)	油圧レバー
	ポンプ(吐出調整)	アクセルレバー
洗浄方法	カクハンプレード	油圧レバー
	洗浄方法	自己水洗浄方式
	動力	ディーゼル(57馬力)
	機械寸法	高さ1,380 巾1,250 長さ2,800mm
	機械重量	1,800kg

注:上記の搬送条件はセメント量300kg以上、スランプ18~22cmの場合に適用されます。吐出量、輸送距離はコンクリートの諸条件に大きく左右されます。

※ オプション

1.リモコン式 (ポンプ正停逆転及びポンプ吐出量)
2.洗浄用水タンク(300ℓ)及び水ポンプ(12v)
3.自走式

標準付属品

根元用ホース	100φ×2m	1本
パイプ	100φ×1m	1本
パイプ	100φ×1.5m	2本
パイプ	100φ×3m	15本
バンドパイプ	100φ×90mm	2本
バンドパイプ	100φ×45mm	2本
バンドパイプ	100φ×22mm	2本
先端用ホース	100φ×8m	1本
ジョイント		25ヶ
洗浄用スポンジ		5ヶ
ポンピングチューブ		1本
工具一式		1ヶ

製造元



川 機械工業株式会社

本社 東大阪市高井田西2丁目6-17
 電話 大阪(06)6783-3793 番
 〒577-0067 FAX 大阪(06)6783-5168 番
 東京営業所 埼玉県草加市旭町6-5-12-4F
 〒340-0053 電話(0489)43-0010 番
 FAX(0489)43-0012 番

特約店



ピストン式コンクリートポンプ



特許登録第913872 実用新案登録1173562

川 機械

KTC-4000型 全油圧制御(定置式)

●最大吐出量25m³/h ●最大水平輸送距離250m ●最大垂直輸送距離50m ●最大骨材寸法40mm

省エネ時代のフルパワーマシン

特 長

- 土木用骨材40mm低スランプの打設が可能。
- 小型軽量設計されているため解体なしで索道や、ヘリコプター等で高地へ吊り揚げ可能。
- 小型トラックに搭載可能。
- 洗浄圧送装備内臓(高圧ポンプ)
- 自走式(オプション)トラックへ搭載及び現場内移動が自力で可能。

用 途

- 堰堤・急傾斜・水路・鉄塔工事・ダム・トンネル等。
- 土木用・骨材40mm。
- 低スランプの打設が可能

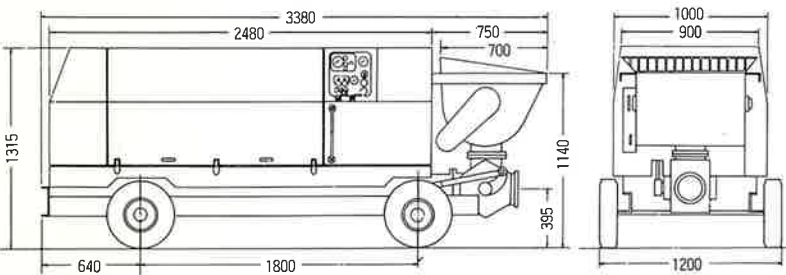
■自走式及びリモコンはオプション



KAWA MACHINERY IND. CO., LTD.

● 最大吐出量25m³/h ● 最大水平輸送距離250m

● 最大垂直輸送距離50m ● 最大骨材寸法40mm



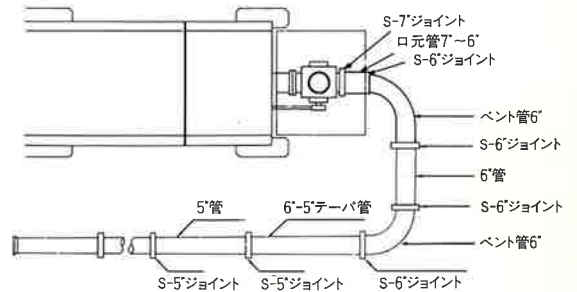
KTC-4000型 油圧ピストン方式

ボ ン ブ	型 式	KTC-4000型
	方 式	ピストン式(油圧機構)
	最大吐出量	25m ³ /h(変速付)
	最大輸送距離	垂直50m・水平250m(125A)
	最大骨材寸法	40mm以下
	ス ラ ン プ	8mm以上
配 管	配 管 径	125A
	ホ ッ パ ー 容 量	200L
	ホ ッ パ ー 地 上 高	1140mm
操 作 方 法	ポンプ(正・止・逆)	手動レバー
	ポンプ(吐出調整)	手動レバー
	カクハンプレート	手動レバー
洗 浄 方 法	自己水洗浄・エア-洗浄兼用	
水 タ ン ク 容 量	150L 水ポンプ付	
動 力	ディーゼル(69馬力)	
機 械 寸 法	横1,200 長3,380 高1,315	
機 械 重 量	1850kg	

※ オプション 1.リモコン式 2.自走式

標準附属品

口元管150φ×0.5m	1本	ワンタッチジョイントS-175	1ヶ
バンドパイプ150φ×90°	2本	ワンタッチジョイントS-150	4ヶ
パイプ150φ×1m	1本	ワンタッチジョイントS-125	25ヶ
テーパ-管150φ×125	1本	逆止弁125φ用	1ヶ
パイプ125φ×1m	2本	洗浄用ホース50φ×5m	1ヶ
パイプ125φ×1.5m	2本	吸水ホース38φ×10m	1ヶ
パイプ125φ×3m	15本	洗浄用スポンジ	5ヶ
バンド125φ×90°	2本	シリンダーパッキン入れ金具	1ヶ
バンド125φ×45°	2本	かき出し棒	1ヶ
バンド125φ×22°	2本	工具一式	1ヶ
先端ホース8m	1本		



コ ン ク リ ー ト ポ ン プ	形 式	油圧ピストン式	
	最大吐出量	25m ³ /h	
	輸 送 距 離	150A管	水平380m 垂直61m
		125A管	水平250m 垂直50m
		100A管	水平150m 垂直35m
	最大骨材寸法	150A管	玉砂利50mm 砕石40mm
125A管		玉砂利40mm 砕石30mm	
100A管		玉砂利30mm 砕石25mm	

注：上記の搬送条件はセメント量300kg以上、スランプ18-22cmの場合に適用されます。吐出量、輸送距離はコンクリートの諸条件に大きく左右されます。

製 造 元

川 機 械 工 業 株 式 会 社

本 社 東大阪市高井田西2丁目6-17
 電 話 大阪(06)6783-3793番
 〒577-0067 FAX 大阪(06)6783-5168番
 東京営業所 埼玉県草加市旭町6-5-12-4F
 電 話 (0489)43-0010番
 〒340-0053 FAX (0489)43-0012番

特 約 店

スイズ式 **コンクリートポンプ**



特許登録第913872 実用新案登録1173562

川 機械

KRC-3500-SD型 超ミニ2吨配管車

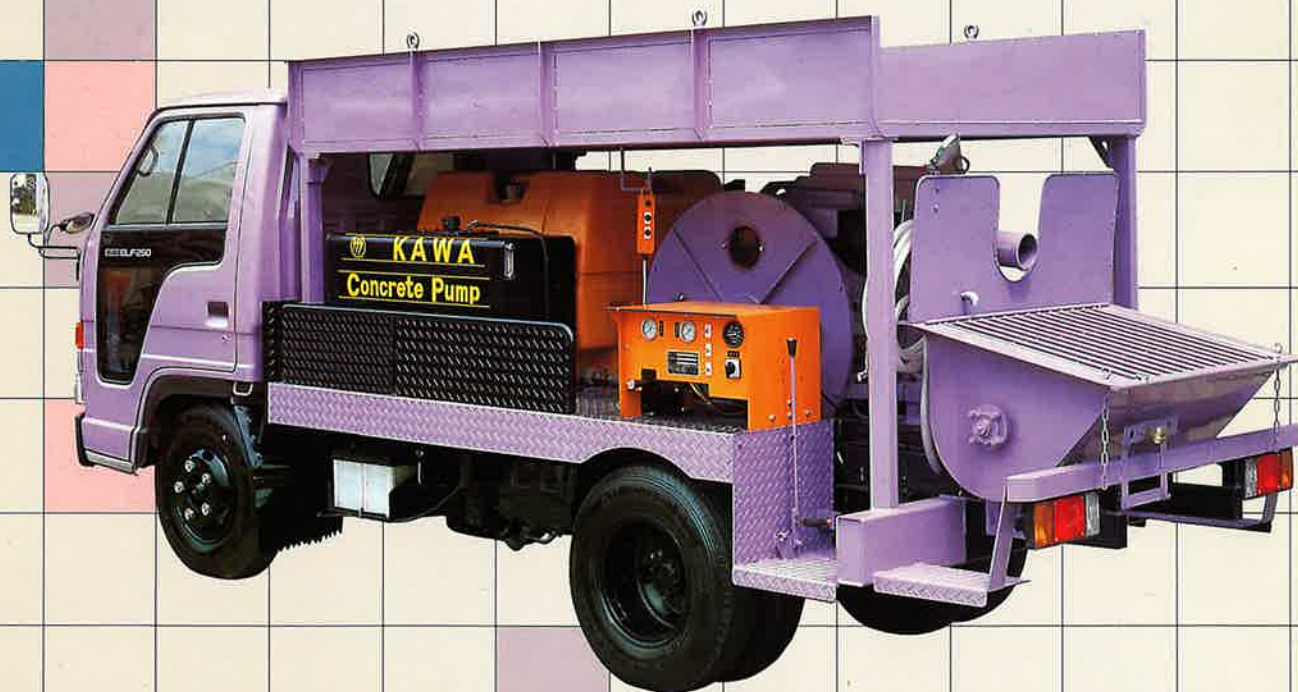
●最大吐出量35^m³/h ●最大水平輸送距離200m ●最大垂直輸送距離30m ●最大骨材寸法25mm

省エネ時代のフルパワーマシン

特 長

- チューブ回転方式採用。
- 最小巾ミニポンプ、道路巾の狭い現場もらくらく。
- 全オールリモコン、ポンプ及び吐出調整。
- ミニポンプながら35mの能力。

オールリモコン操作



KAWA MACHINERY IND. CO., LTD.

●最大吐出量30m³/h ●最大水平輸送距離200m

●最大垂直輸送距離30m ●最大骨材寸法25mm



KRC-3500-SD型 2t配管車

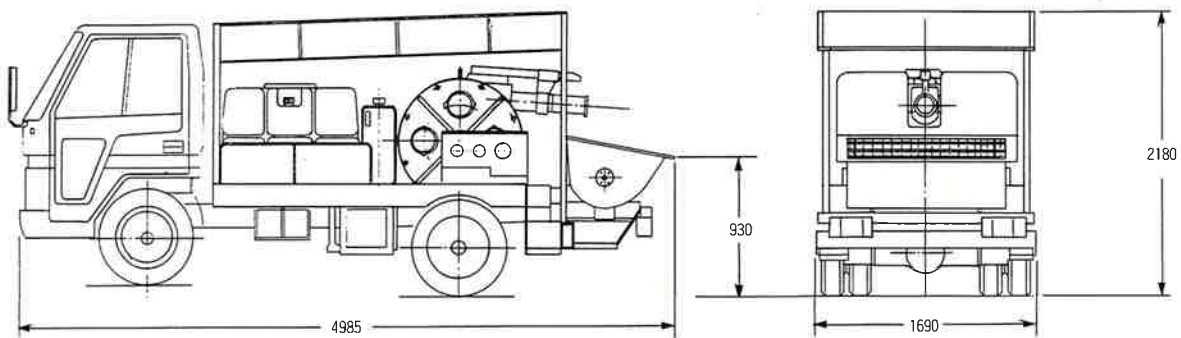
ポンプ	型式	KRC-3500-SD型
	方式	スクイズ方式(全油圧機構)
	最大吐出量	35m ³ /h
	最大輸送距離	垂直30m・水平200m
	最大骨材寸法	25mm以下
	スランプ	12cm以上
	配管径	100A
フ	ホッパー容量	200ℓ
	ホッパー地上高	930mm
操作方法	ポンプ(正・止・逆)	オールリモコン(手動可)
	ポンプ(吐出調整)	
	カクハンプレード	油圧レバー
洗浄方法	自己水洗浄方式	
水タンク容量	300ℓ 水ポンプ付	
トラック	型式	いすず 2t車
	エンジン出力	110馬力
	乗車定員	3名

注：上記の搬送条件はセメント量300kg以上、スランプ18-22cmの場合に適用されます。吐出量、輸送距離はコンクリートの諸条件に大きく左右されます。

※ オプション エアコン

標準附属品

根元用ホース	100φ×2m	1本
パイプ	100φ×1m	1本
パイプ	100φ×1.5m	2本
パイプ	100φ×3m	15本
バンドパイプ	100φ×90mm	2本
バンドパイプ	100φ×45mm	2本
バンドパイプ	100φ×22mm	2本
先端用ホース	100φ×8m	1本
ジョイント		25ヶ
洗浄用スポンジ		5ヶ
ポンピングチューブ		1本
工具一式		1ヶ

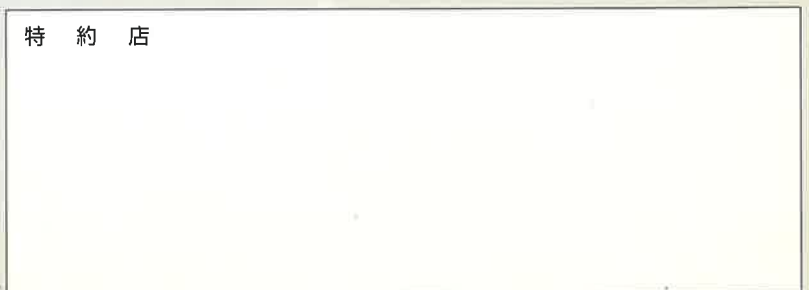


製造元

川 機械工業株式会社

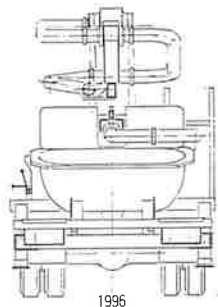
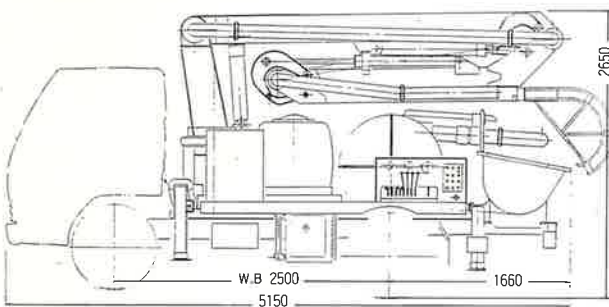
本社 東大阪市高井田西2丁目6-17
 電話 大阪(06)6783-3793番
 〒577-0067 FAX 大阪(06)6783-5168番
 東京営業所 埼玉県草加市旭町6-5-12-4F
 電話(0489)43-0010番
 〒340-0053 FAX(0489)43-0012番

特約店



● 最大吐出量35m³/h ● 最大水平輸送距離200m

● 最大垂直輸送距離30m ● 最大骨材寸法25mm



KRC-3500-D型ブーム車

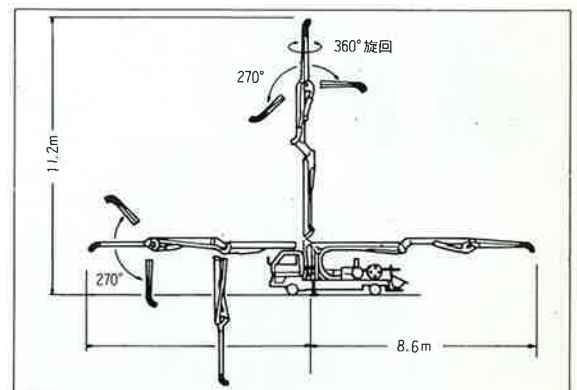
ボ ン ブ	型 式	KRC-3500-D型
	方 式	スライズ方式(全油圧機構)
	最大吐出量	35m ³ /h
	最大輸送距離	垂直30m・水平200m
	最大骨材寸法	25mm以下
	ス ラ ン プ	12cm以上
	配 管 径	100A
	ホッパ容量	300ℓ
	ホッパ地上高	1080mm
	ブ ー ム	ブ ー ム 型 式
旋 回 角 度		360°旋回
最大作業半径		8.6m
最大地上高		11.2m
操 作 方 法	ポンプ(正・止・逆)	オールリモコン(手動可)
	ポンプ(吐出調整)	
	ブ ー ム	
洗 浄 方 法	カクハンプレート	油圧レバー
	洗 浄 方 法	自己水洗浄方式
ト ラ ック	水 タ ン ク 容 量	300ℓ 水ポンプ付
	型 式	三菱2.75t
	エンジン出力	110馬力
	乗 車 定 員	3名

注：上記の搬送条件はセメント量300kg以上、スランプ18～22cmの場合に適用されます。吐出量、輸送距離はコンクリートの諸条件に大きく左右されます。

※ オプション 1.エアコン 2.コードレスリモコン

標準附属品

パイプ105φ×3m	5本	ワンタッチジョイント	12ヶ
パイプ105φ×2m	1本	スポンジ	5ヶ
パイプ105φ×1m	1本	ポンピングチューブ	1本
ベント105φ×90°	2本	工具一式	1ヶ
ベント105φ×45°	1本	ラジエット	2本
中間高圧ホース105φ×2m	1本	リモコンコード	1式
先端ホース90φ×8m	1本		



製 造 元

川 機 械 工 業 株 式 有 限 公 司

本 社 東 大 阪 市 高 井 田 西 2 丁 目 6 - 1 7
電 話 大 阪 (0 6) 6 7 8 3 - 3 7 9 3 番
〒577-0067 F A X 大 阪 (0 6) 6 7 8 3 - 5 1 6 8 番
東 京 営 業 所 埼 玉 県 草 加 市 旭 町 6 - 5 - 1 2 - 4 F
電 話 (0 4 8 9) 4 3 - 0 0 1 0 番
〒340-0053 F A X (0 4 8 9) 4 3 - 0 0 1 2 番

特 約 店

スワイズ式 **コンクリートポンプ**



特許登録第913872 実用新案登録1173562

川 機械

KRC-3500-D型 2吨車級 超ミニブーム車

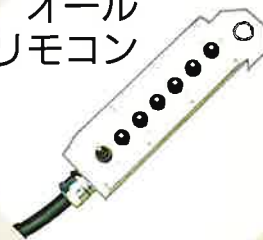
● 最大吐出量35m³/h ● 最大水平輸送距離200m ● 最大垂直輸送距離30m ● 最大骨材寸法25mm

省エネ時代のフルパワーマシン

特 長

- チューブ・回転方式採用。
- 最小巾ミニポンプ、道路巾・狭い現場もらくらく。
- 3段式油圧屈折ブーム(全旋回)。
- 全オールリモコン(ポンプ・吐出調整・ブーム)。

オール
リモコン



KAWA MACHINERY IND. CO., LTD.